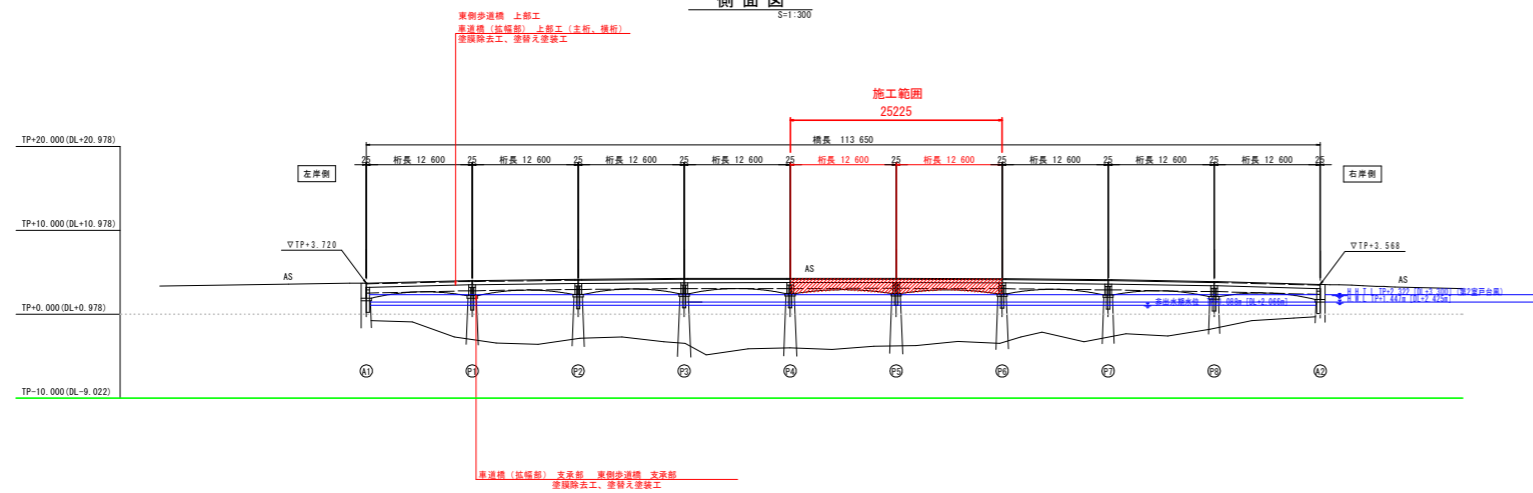
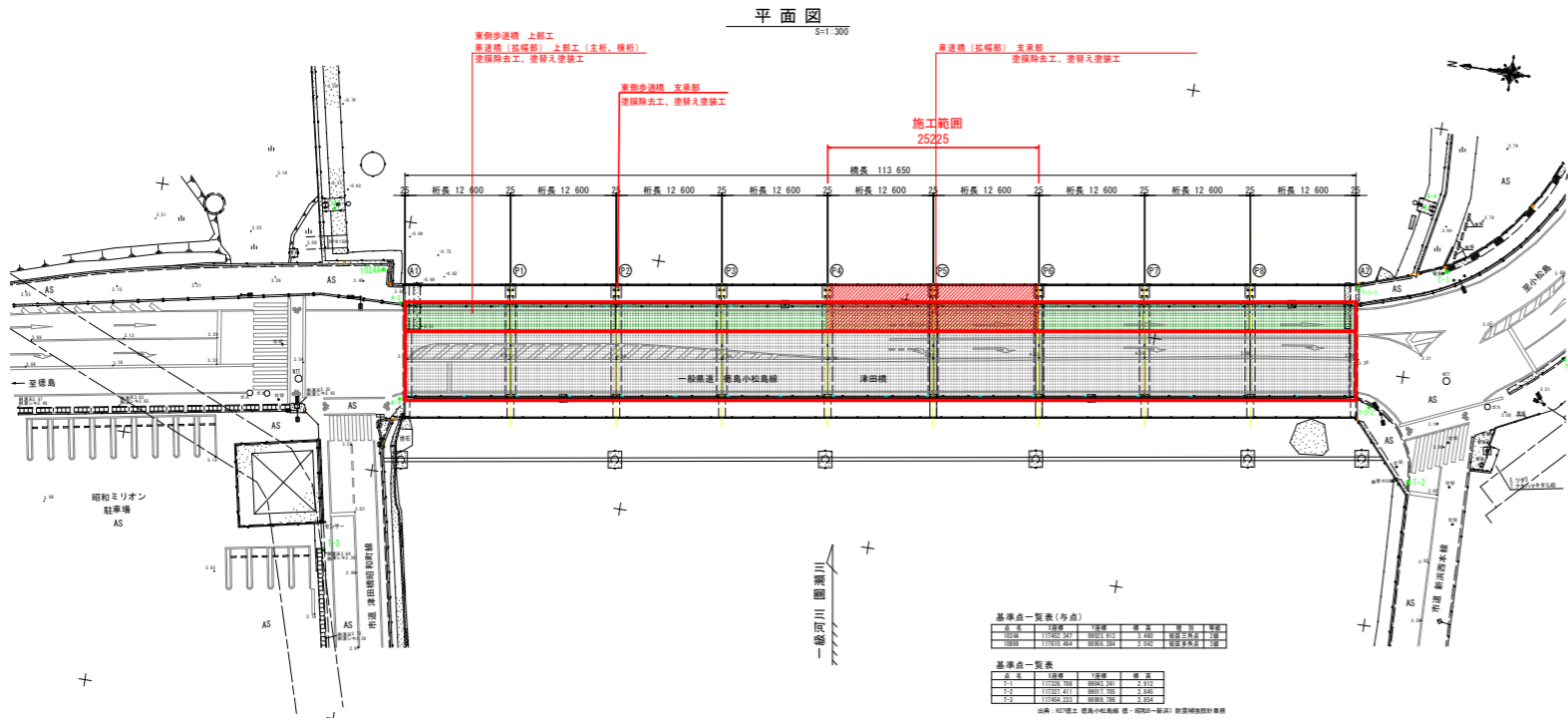


橋梁補修一般図 車道橋

側面図 S=1:300



平面図 S=1:300



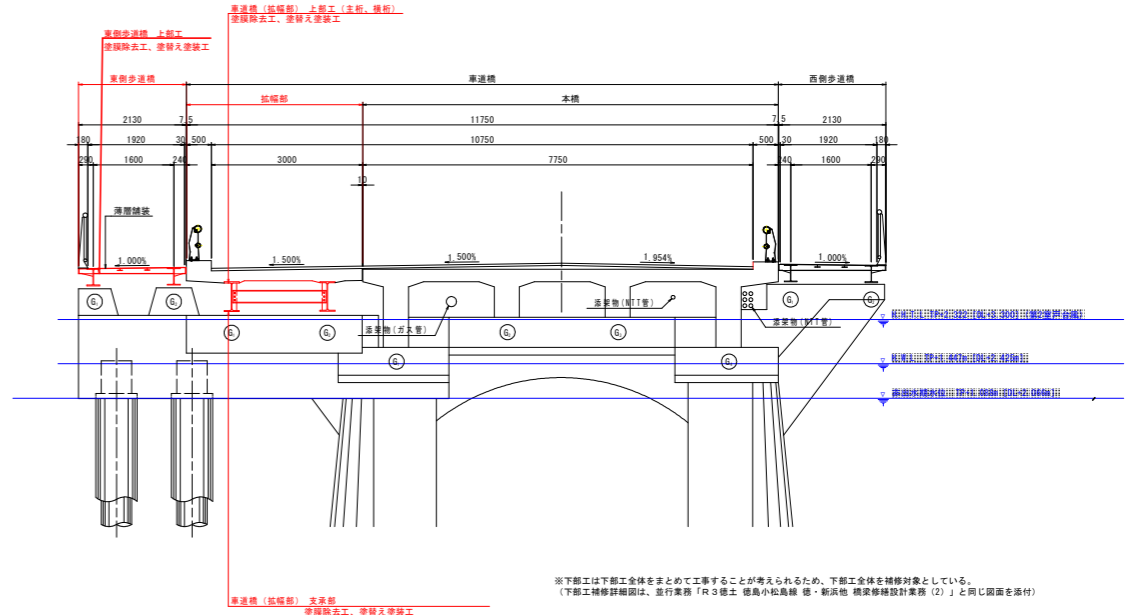
基準点一覧表(与点)

与点	経緯	距離	高さ
AS	112°59'30"	100.00	1.000
AS	112°59'30"	100.00	1.000
AS	112°59'30"	100.00	1.000

基準点一覧表

与点	経緯	距離	高さ
AS	112°59'30"	100.00	1.000
AS	112°59'30"	100.00	1.000
AS	112°59'30"	100.00	1.000

断面図 S=1:50



※下脚工は下脚工全体をまとめて工事することが考えられるため、下脚工全体を補修対象としている。
(下脚工補修詳細図は、発行業務「R3徳島小松島線 徳島・新浜地 橋梁補修設計業務(2)」と同じ図面を添付)

車道橋(本橋)補修工法一覧表

主部材	補修工法	備考	
上部工	主桁、橋脚、床版	修繕材除去工	修繕材除去工
		表面合流工	鉄筋腐食抑制タイプ表面合流材
		ひび割れ注入工	エポキシ樹脂
		断面修復工(左管工法)	ポリマーセメントモルタル
下部工	断面修復工(左管工法)	ポリマーセメントモルタル	
	表面修復工	OC-3塗料	
	表面合流工	鉄筋腐食抑制タイプ表面合流材	
	表面修復工	OC-3塗料	
二次部材	路面	アスファルト舗装	補修工
	伸縮装置	ゴムジョイント	伸縮装置取替工

車道橋(拡幅部)補修工法一覧表

主部材	補修工法	備考	
上部工	主桁、橋脚、床版	修繕材除去工	修繕材除去工
		表面合流工	鉄筋腐食抑制タイプ表面合流材
		ひび割れ注入工	エポキシ樹脂
		断面修復工(左管工法)	ポリマーセメントモルタル
下部工	断面修復工(左管工法)	ポリマーセメントモルタル	
	表面修復工	OC-3塗料	
	表面合流工	鉄筋腐食抑制タイプ表面合流材	
	表面修復工	OC-3塗料	
二次部材	路面	アスファルト舗装	補修工
	伸縮装置	ゴムジョイント	伸縮装置取替工

河川条件

河川名	一般河川 徳島川
計画洪水流量	1200 m ³ /sec
計画高水位	H.R.L. TP+1.447m
河川断面	H.R.L. TP+2.322m(第2層岸台)
河川幅員	112.600m
河川底面	[[1.050×87 112.600×100 = 7.5% 5%]]
基準橋脚長	20+0.0050 = 20.0 - 0.005×1200 = 26.0m L = 12.6m

道路条件

路線名	一般国道 徳島小松島線
道路種別	第2種国道
設計速度	40 km/h
交通量	9711 台/日(平成27年度道路交通センサス)
大型車交通量	919 台/日(平成27年度道路交通センサス)

橋梁諸元

	本橋	拡幅部	東側歩道橋	西側歩道橋
架設年度	1936年(昭和11年)	1970年(昭和45年)	1970年(昭和45年)	1968年(昭和43年)
橋長	113.650m	113.650m	113.650m	113.650m
桁長	12.600m	12.600m	12.600m	12.600m
支間長	12.600m	12.600m	12.600m	12.600m
全幅員	8.250m	3.500m	2.130m	2.130m
支間幅員	7.750m	3.000m	1.920m	1.920m
平面線形	R=∞, θ=90°00'00"	R=∞, θ=90°00'00"	R=∞, θ=90°00'00"	R=∞, θ=90°00'00"
縦断勾配	不明	不明	不明	不明
横断勾配	1.500%	1.500%	1.000%	1.000%
設計活荷重	T-20t	T-20t	群集荷重	群集荷重
上部工形式	鋼筋コンクリート9径間単純桁橋	RC床版非合成9径間単純桁橋	鋼床版9径間単純桁橋	鋼床版9径間単純桁橋
下部工形式	橋脚	逆T式橋台	逆T式橋台	逆T式橋台
基礎工形式	橋脚	鋼管杭φ406.4	鋼管杭φ406.4	鋼管杭φ406.4
適用基準書	大正15年 道路構造に関する規則	昭和39年6月 鋼床版非合成9径間単純桁橋設計指針	昭和40年9月 鋼床版9径間単純桁橋設計指針	昭和40年9月 鋼床版9径間単純桁橋設計指針

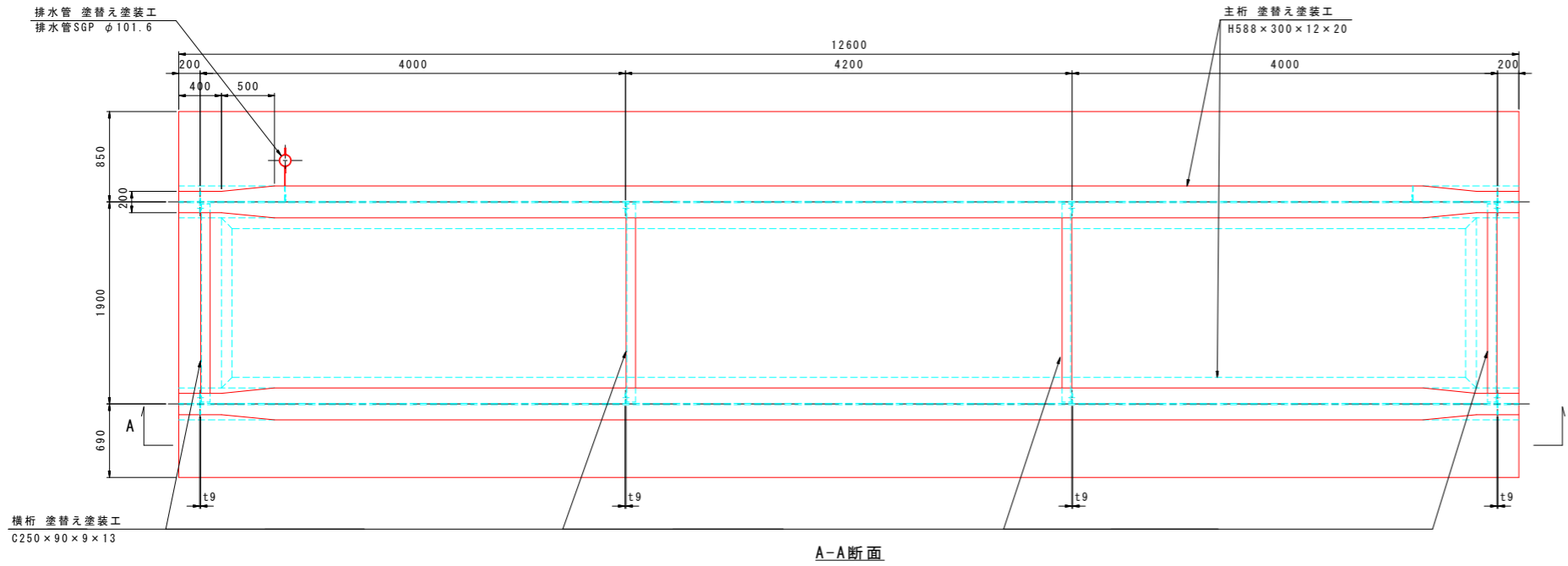
実施設計図面

工事名	徳島小松島線(第2分節) 橋梁補修一般図
路線名	徳島小松島線
工事箇所	徳島市昭和町~新浜町(津田橋)(第2分節)
図名	橋梁補修一般図
縮尺	図示
図番	図番
会社名	
事業者名	徳島県東部土木整備院(徳島)

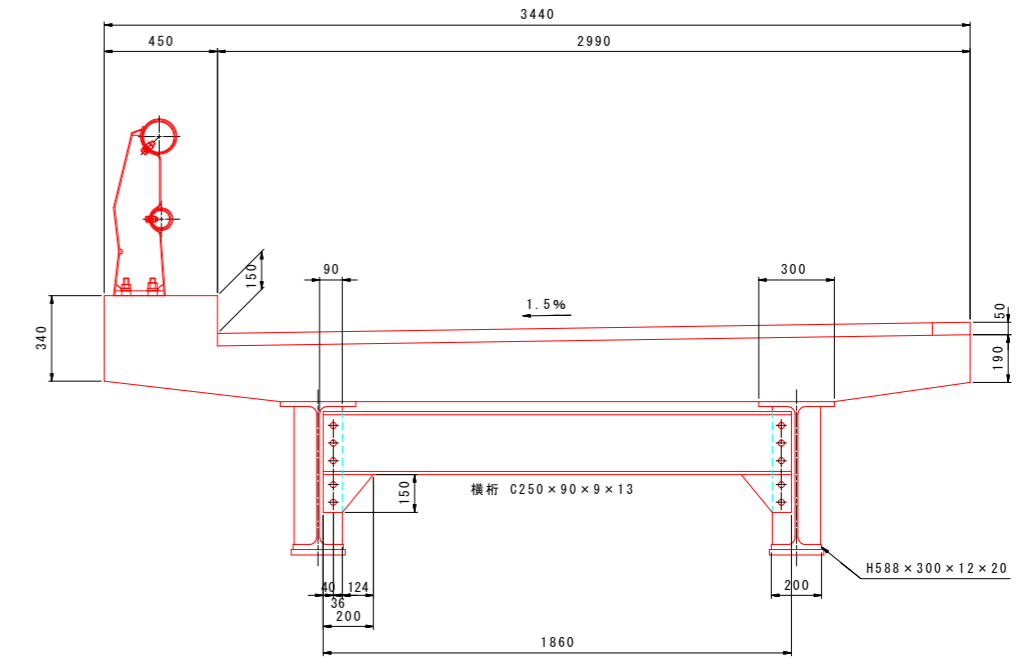
拡幅部 塗替え塗装工詳細図

S=1:30

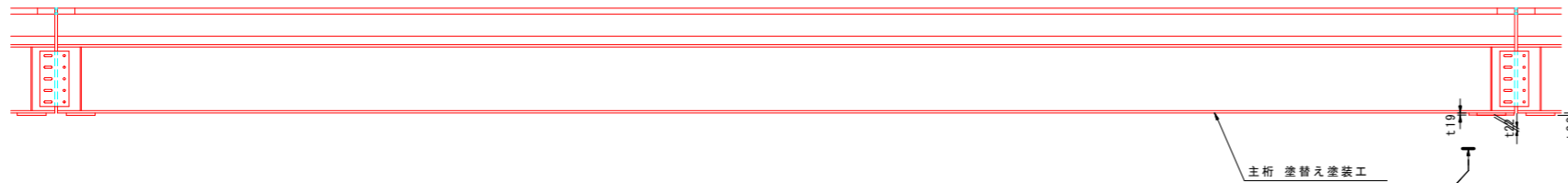
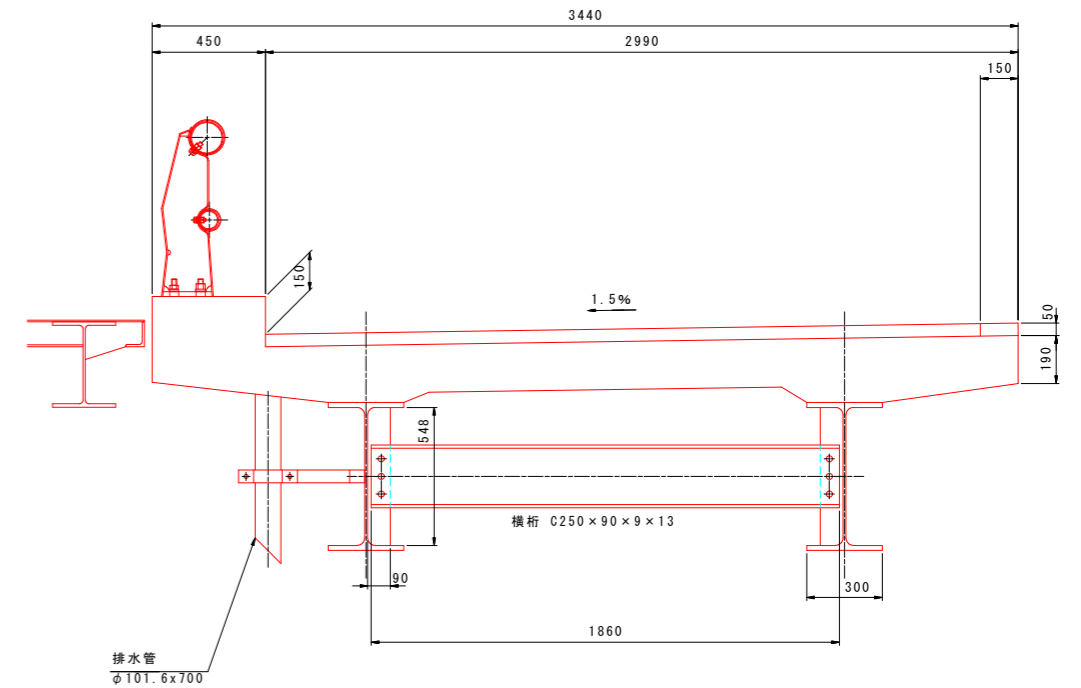
桁下平面図 S=1:30



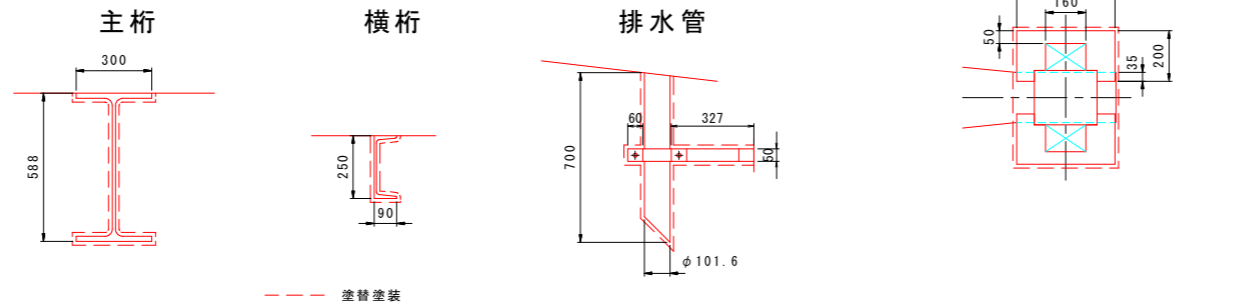
上部工断面図（端部） S=1:15



上部工断面図（中間部） S=1:15



部材詳細図 S=1:15



塗替え塗装工フロー

1. 養生・換気設備等確認 設置済みの養生・換気設備等の確認を行う。
2. 剥離剤塗布(1回目) 剥離剤を所定量塗布する。
軟化影響のため、一定時間を要する。
3. 塗膜剥離作業(1回目) 刃付スクレーパー等で塗膜剥離作業を実施する。
4. 剥離剤塗布(2回目) 剥離剤を所定量塗布する。
軟化影響のため、一定時間を要する。
5. 塗膜剥離作業(2回目) 刃付スクレーパー等で塗膜剥離作業を実施する。
6. 清掃・養生材等更新 清掃し、足場養生材、換気設備フィルター等を更新する。
本工程までの廃棄物は特定産業廃棄物である。
7. 素地調整 1種ケレンにより素地調整を行う。
防食下地の施工が4時間以内のため注意すること。
8. 塗装工 塗装工を施工する。
塗装間隔を遵守し、品質確保を行うこと。

Rc-I 塗装系（スプレー）

塗装工程	塗料名	使用量 (g/m ²)	塗装間隔
素地調整	1種		4時間以内
防食下地	有機ジンクリッチペイント	600	1日～10日
下塗	弱溶剤形変性エポキシ樹脂塗料下塗	240	1日～10日
下塗	弱溶剤形変性エポキシ樹脂塗料下塗	240	1日～10日
中塗	弱溶剤形ふっ素樹脂塗料中塗	170	1日～10日
上塗	弱溶剤形ふっ素樹脂塗料上塗	140	1日～10日

塗替え塗装工数量

工程	種別	仕様	単位	数量	備考
塗膜除去工	塗膜除去工	バイオハクリ X-NB同等品	m ²	1089.46	2回
	塗膜かす回収・積込工		m ²	1089.46	2回
	塗膜くず処分工		kg	727	
橋梁塗装工	橋梁塗装工	Rc-I 塗装系	m ²	544.73	
		研削材等回収・積込	m ²	544.73	

※本橋周辺には商業施設および民家が近接しているため、第三者によって粉塵飛散、騒音に対する苦情が生じるなど、工事上の制約によって 素地調整程度1種（プラスト工）が不可能な場合には 監督職員と協議を実施しRc-II塗装系に変更すること。

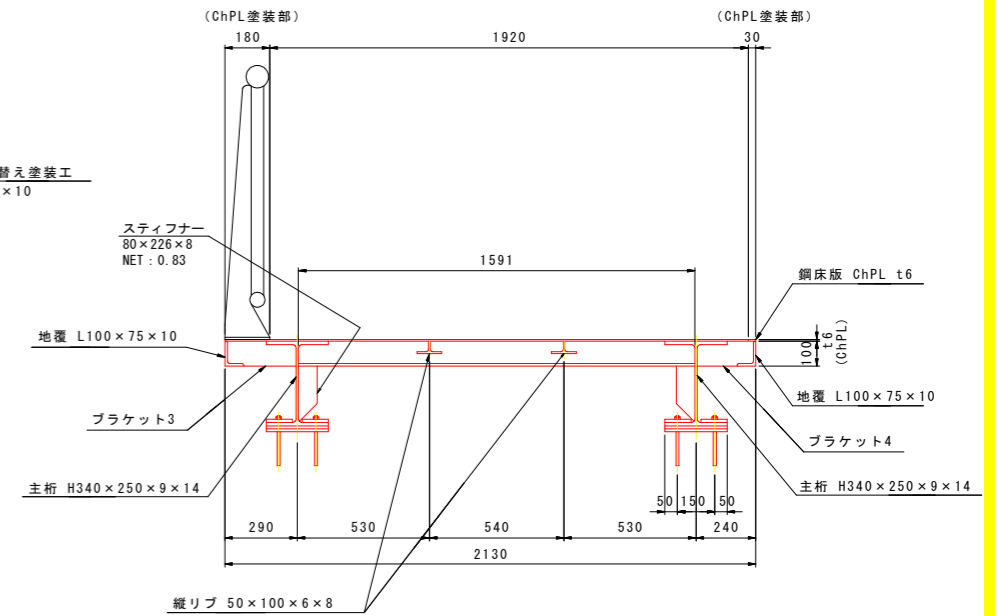
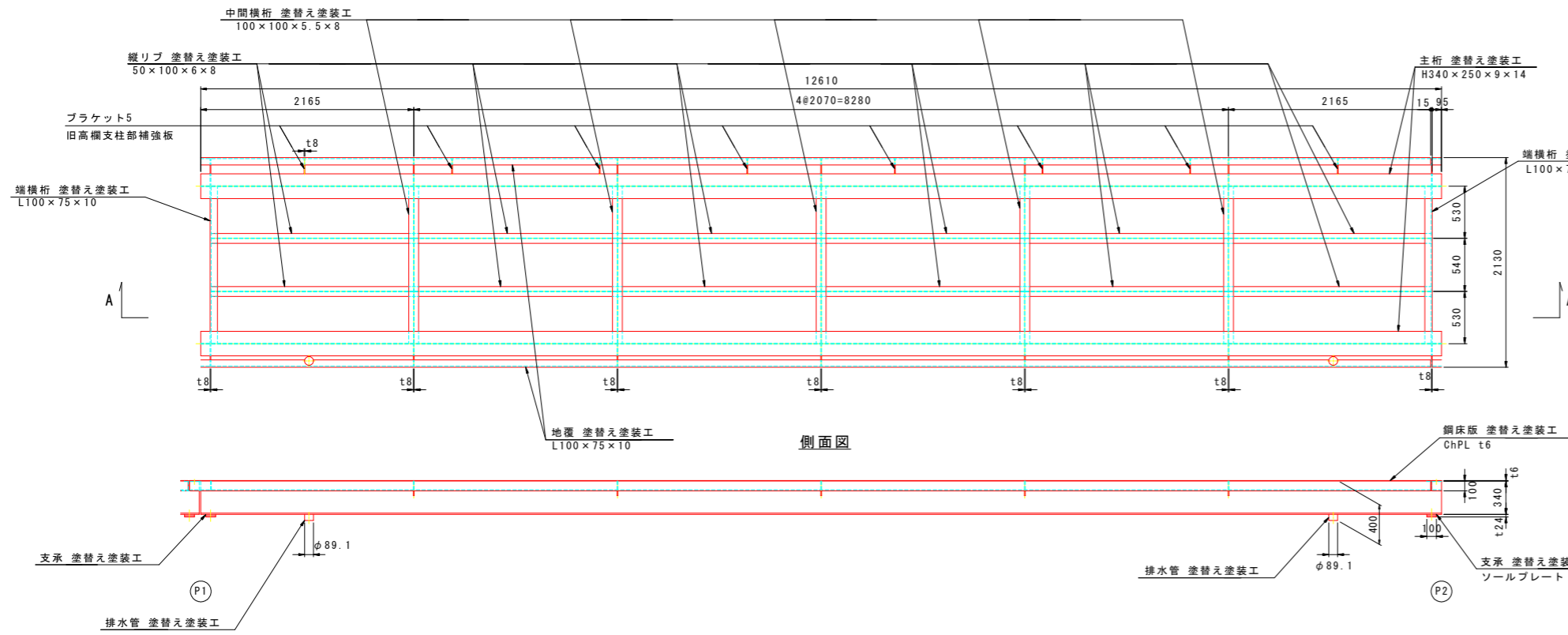
実施設計図面

工事名	R6橋土 徳島小松島線（津田橋）		
路線名等	徳島小松島線		
工事箇所	徳島市昭和町～新浜町（津田橋）（第2分割）		
図面名	拡幅部 塗替え塗装工詳細図		
縮尺	図示	図面番号	2 / 6
会社名			
事業者名	徳島県東部県土整備局（徳島）		

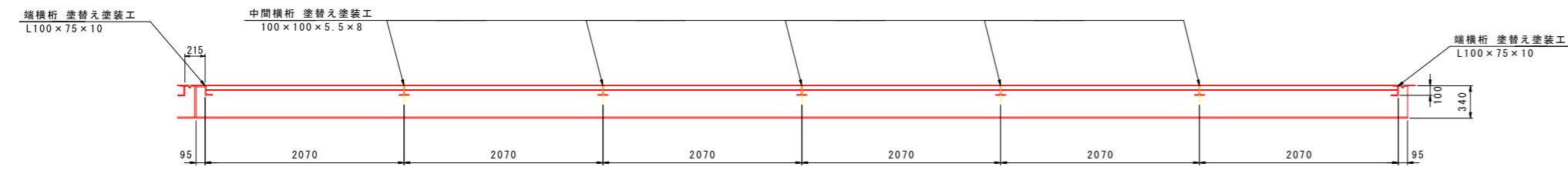
東側歩道橋 塗替塗装工図 (1/2)

桁下平面図 S=1:30

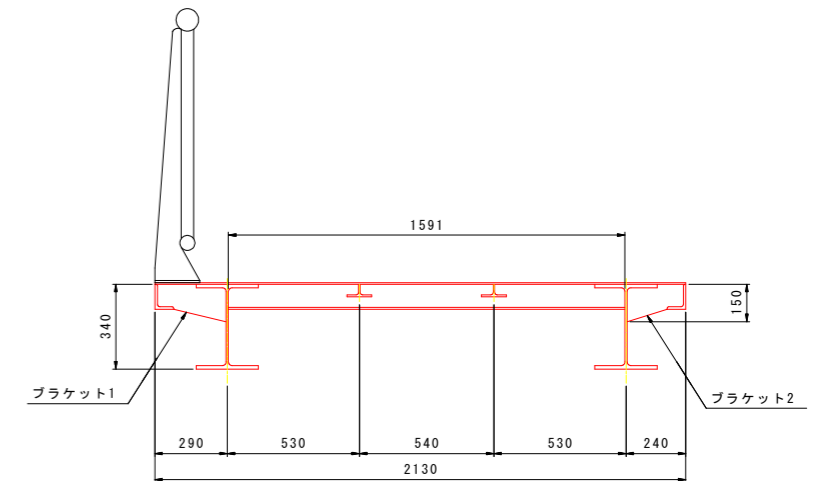
上部工断面図 (端部) S=1:15



A-A断面



上部工断面図 (中間部) S=1:15



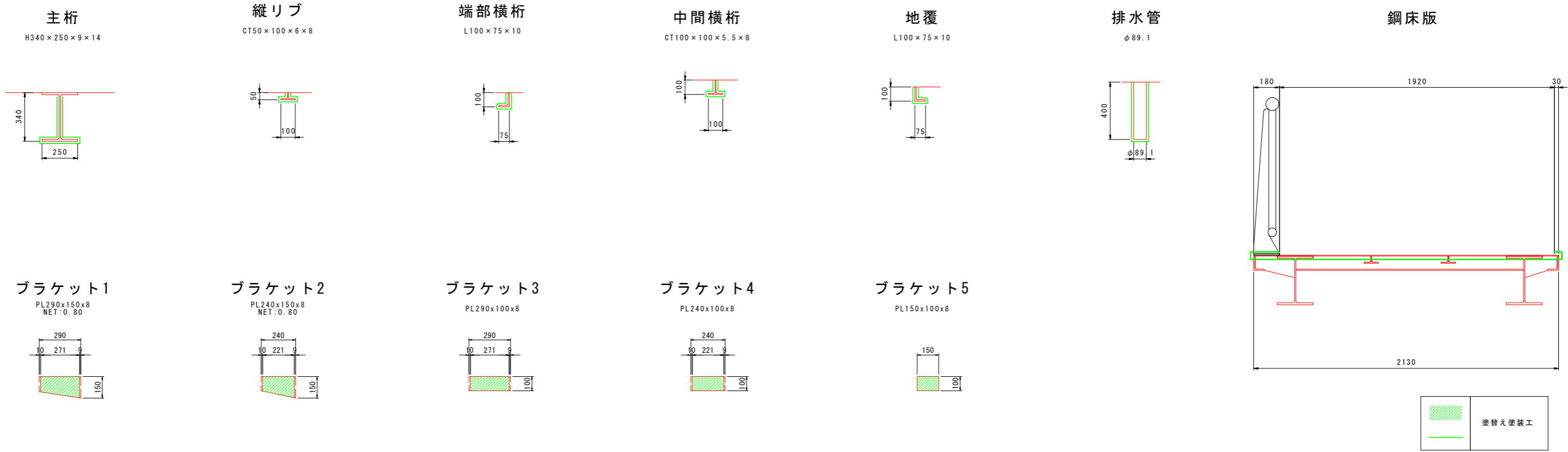
実施設計図面

工事名	R6 徳島小松島線 (津田橋) 徳・昭和~新浜 橋梁塗装工事 (2) (掛い手確保型)		
路線名等	徳島小松島線		
工事箇所	徳島市昭和町~新浜町 (津田橋) (第2分割)		
図面名	東側歩道橋 塗替塗装工図 (1/2)		
縮尺	図示	図面番号	3 / 6
会社名			
事業者名	徳島県東部県土整備局 (徳島)		

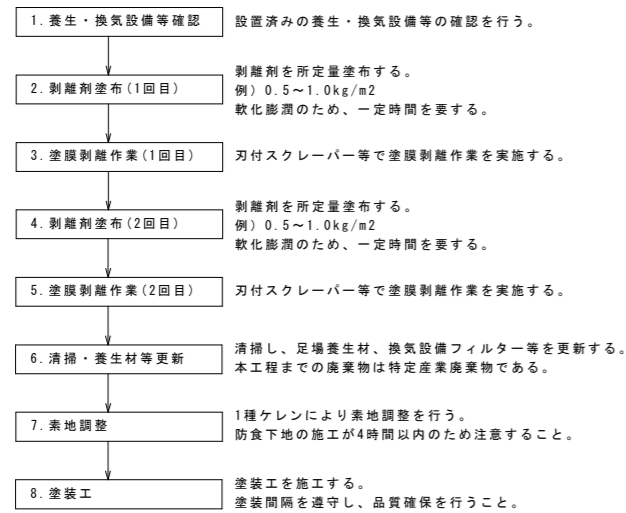
(注意事項)
 1. 本図面は、竣工図および現地計測による寸法を記載したものであり、設計に使用する場合には当該部材寸法を再度現地計測する必要がある。
 2. 本橋周辺には商業施設および民家が近接しているため、第三者によって粉塵飛散、騒音に対する苦情が生じるなど、工事上の制約によって 素地調整程度1種 (プラスチック) が不可能な場合には Rc- 塗装系としてもよい

東側歩道橋 塗替塗装工図 (2/2)

部材詳細図 S=1:15



塗替え塗装工フロー



Rc- 塗装系 (スプレー)

塗装工程	塗料名	使用量 (g/m ²)	塗装間隔
素地調整	1種		4時間以内
防食下地	有機ジンクリッチペイント	600	1日~10日
下塗	弱溶剤形変性エポキシ樹脂塗料下塗	240	1日~10日
下塗	弱溶剤形変性エポキシ樹脂塗料下塗	240	1日~10日
中塗	弱溶剤形ふっ素樹脂塗料用中塗	170	1日~10日
上塗	弱溶剤形ふっ素樹脂塗料上塗	140	1日~10日

塗替え塗装工数量

(1橋あたり)

工種	名称	仕様	単位	数量
塗膜除去工	塗膜除去工	バイオハクリ X-WB同等品	m ²	1466.80
	塗膜かす回収・積込工		m ²	1466.80
	塗膜くず処分工		kg	1100
橋梁塗装工	塗替え塗装	Rc-1塗装系	m ²	733.40
		研削材等回収・積込	m ²	733.40

※) 塗膜除去は全面積2回塗りを標準とするが、除去状況により調整すること。

(注意事項)

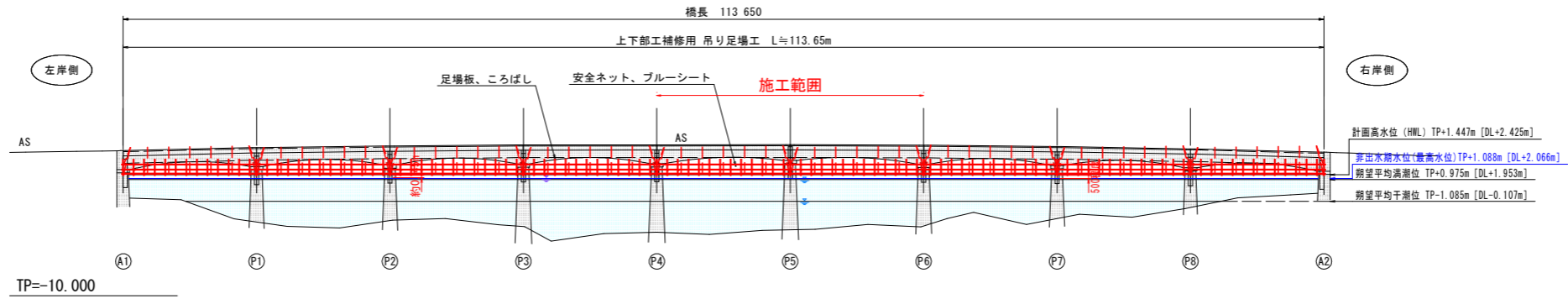
- 本図面は、竣工図および現地計測による寸法を記載したものであり、設計に使用する場合には当該部材寸法を再度現地計測する必要がある。
- 本橋周辺には商業施設および民家が近接しているため、第三者によって粉塵飛散、騒音に対する苦情が生じるなど、工事上の制約によって素地調整程度1種(プラスト工)が可能な場合には Rc- 塗装系としてもよい。

実施設計図面

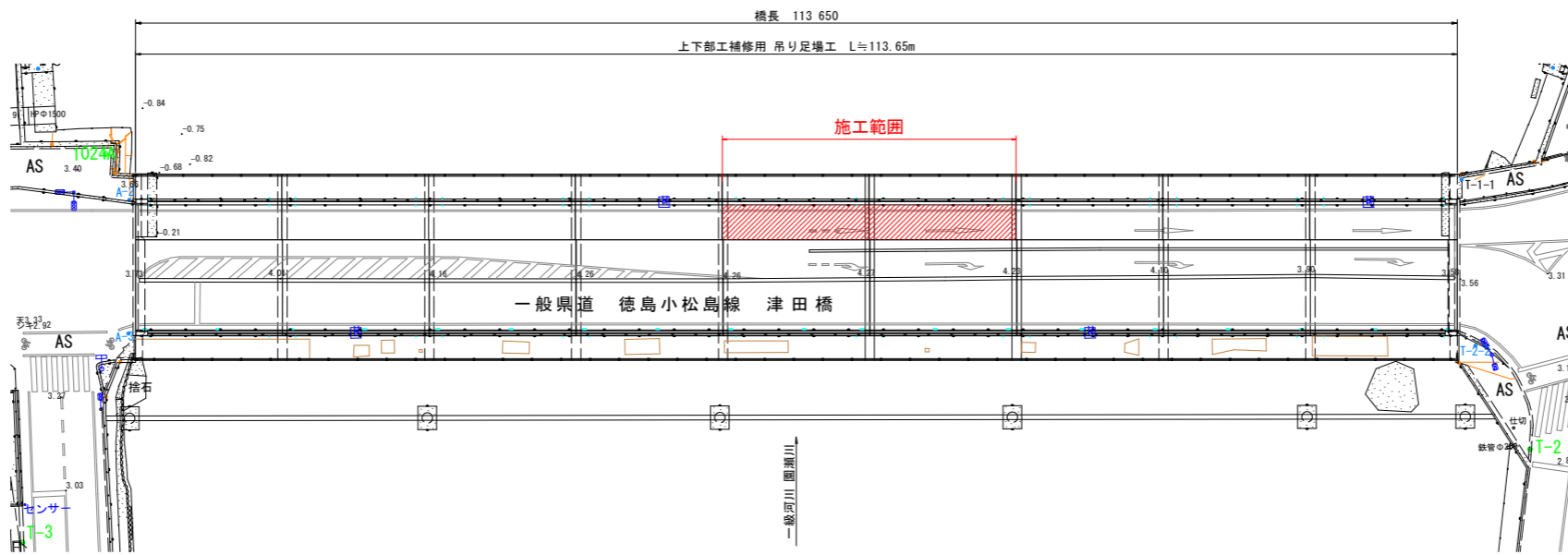
工事名	R6橋土 徳島小松島線(津田橋) 徳・昭和~新浜 橋梁塗装工事(2) (掛い手確保型)		
路線名等	徳島小松島線		
工事箇所	徳島市昭和町~新浜町(津田橋) (第2分割)		
図面名	東側歩道橋 塗替塗装工図 (2/2)		
縮尺	S=1:15	図面番号	4 / 6
会社名			
事業者名	徳島県東部県土整備局(徳島)		

仮設工参考図 (上下部工補修工)

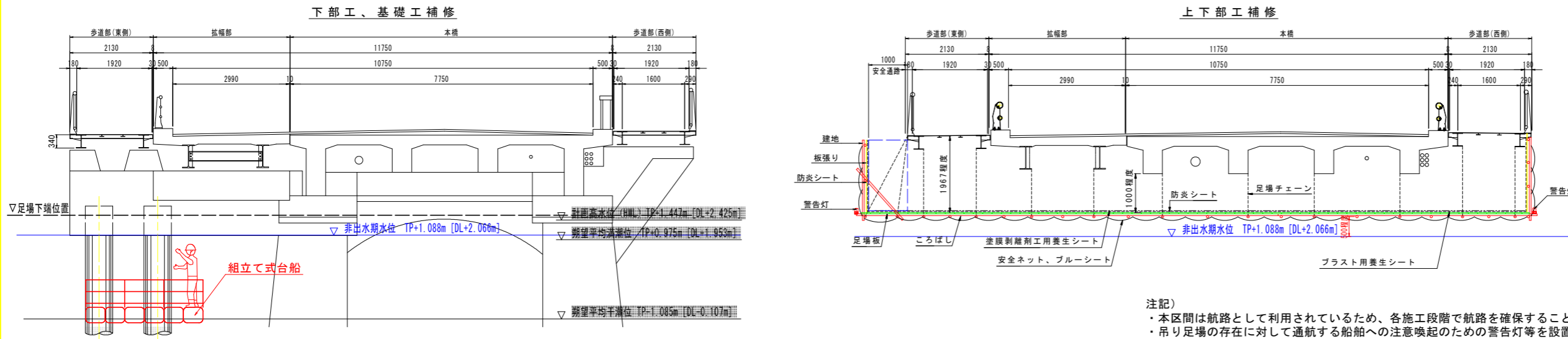
側面図
S=1:300



平面図
S=1:300



断面図
S=1:60



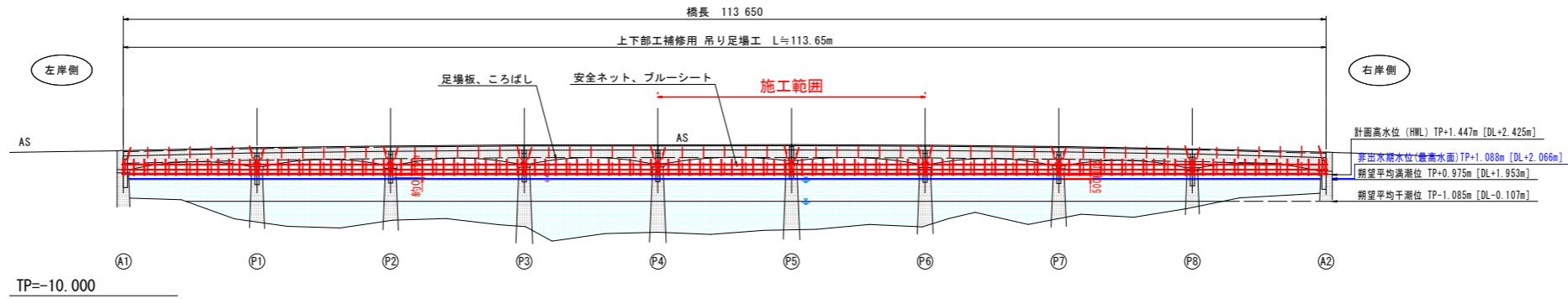
注記)
 ・本区間は航路として利用されているため、各施工段階で航路を確保すること。
 ・吊り足場の存在に対して通航する船舶への注意喚起のための警告灯等を設置すること。

実施設計図面

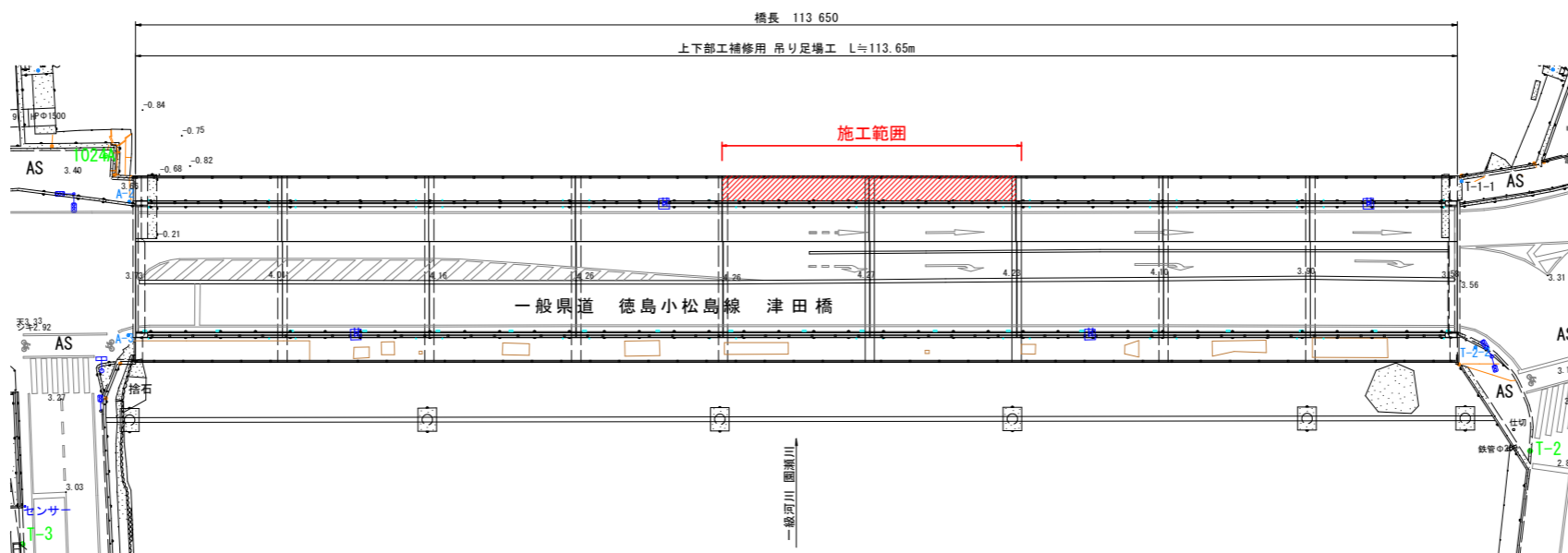
工事名	R6徳島 徳島小松島線 (津田橋) 徳・昭和~新浜 橋梁建築工事(2) (組い手確保型)		
路線名等	徳島小松島線		
工事箇所	徳島市昭和町~新浜町(津田橋) (第2分割)		
図面名	仮設工参考図		
縮尺	図示	図面番号	5 / 6
会社名			
事業者名	徳島県東部県土整備局(徳島)		

仮設工参考図 (上下部工補修工)

側面図
S=1:300

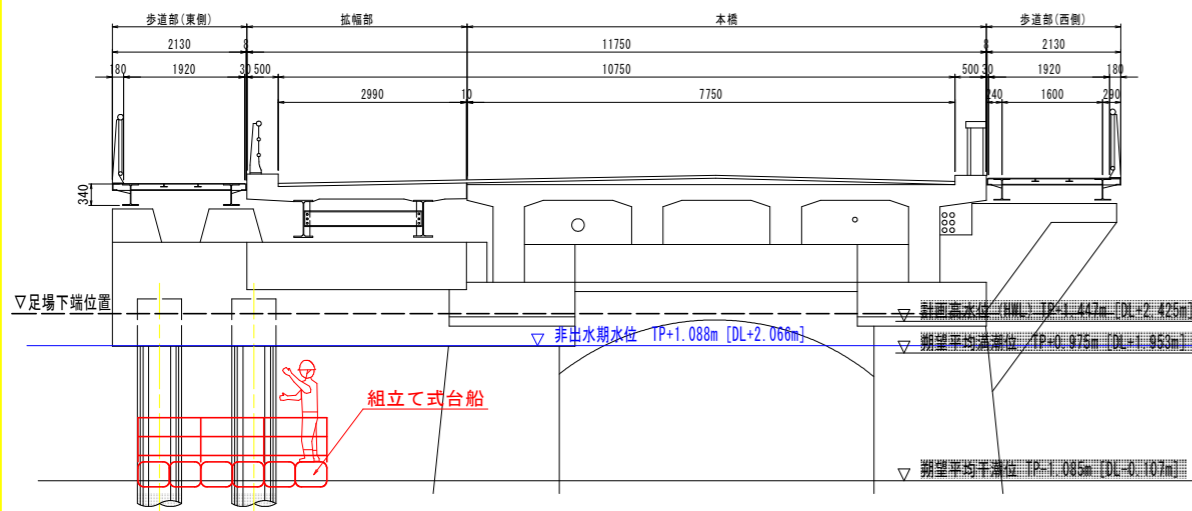


平面図
S=1:300

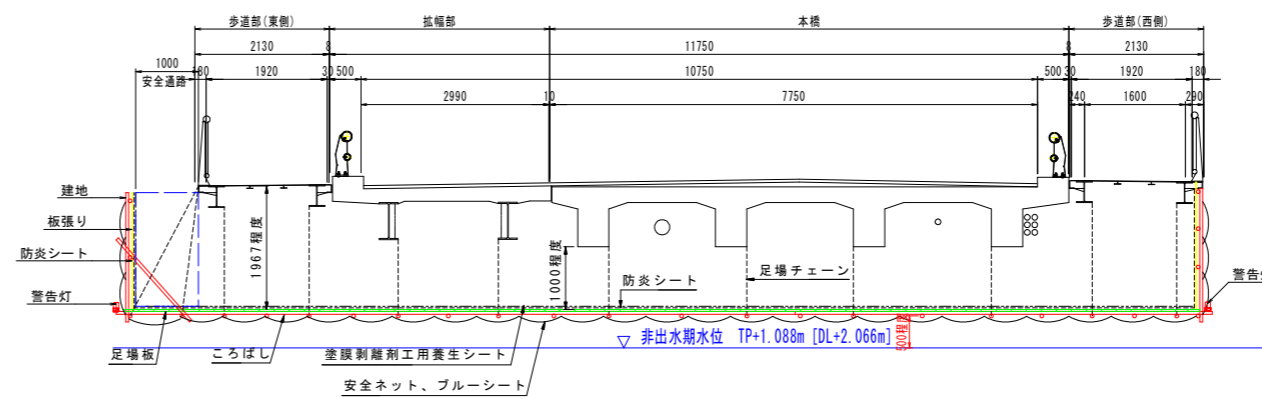


断面図
S=1:60

下部工、基礎工補修



上下部工補修



注記)
 ・本区間は航路として利用されているため、各施工段階で航路を確保すること。
 ・吊り足場の存在に対して通航する船舶への注意喚起のための警告灯等を設置すること。

実施設計図面

工事名	R6 徳島小松島線 (津田橋) 徳・昭和～新浜 橋梁架設工事 (2) (組立式橋脚型)		
路線名等	徳島小松島線		
工事箇所	徳島市昭和町～新浜町 (津田橋) (第2分割)		
図面名	仮設工参考図		
縮尺	図示	図面番号	6 / 6
会社名			
事業者名	徳島県東部県土整備局 (徳島)		